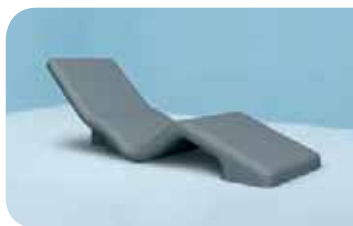


wedi Sanoasa *Liggstol 1* | liggstol

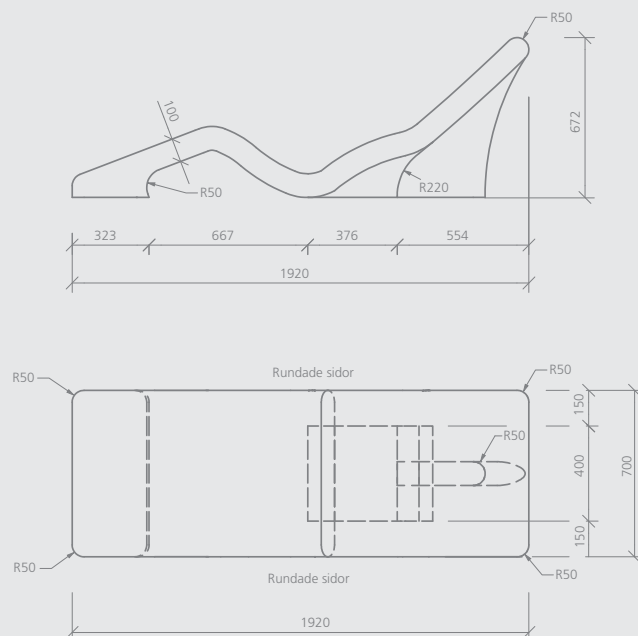


Benämning	Längd x bredd x höjd	Best.nr.
wedi Sanoasa Liggstol 1, liggmöbel utan uppvärmning	1920 x 700 x 672 mm	07-64-00/042
wedi Sanoasa Liggstol 1, liggmöbel med elektrisk uppvärmning	1920 x 700 x 672 mm	07-64-00/043
wedi Sanoasa Liggstol 1, liggmöbel med varmvattensuppvärmning	1920 x 700 x 672 mm	07-64-00/044

- ! • Leveranstid för liggstolelement med fabriksmonterad elektrisk eller varmvattensvärme på förfrågan.
- Måttillverkning utförs beroende på projekt.
- I leveransomfattningen för den elektriska uppvärmningen ingår en underputs-termostat för torra ytor. Som alternativ finns också en termostat för anslutning i kopplingskåpet.
- Sammanfogning av liggstolelementet med bärbalkselementet ska ske med wedi 610, lim- och tätningsmassa.

m² Liggstolelement: ca. 4,15 m²
 Bärbalkselement: ca. 0,47 m²

Teknisk ritning



Sanoasa liggmöbler

wedi Sanoasa *Liggstol 2* | liggstol

Benämning

wedi Sanoasa Liggstol 2, liggmöbel utan uppvärmning

wedi Sanoasa Liggstol 2, liggmöbel med elektrisk uppvärmning

wedi Sanoasa Liggstol 2, liggmöbel med varmvattensuppvärmning

Längd x bredd x höjd

1442 x 700 x 1104 mm

1442 x 700 x 1104 mm

1442 x 700 x 1104 mm

Best.nr.

07-64-00/045

07-64-00/046

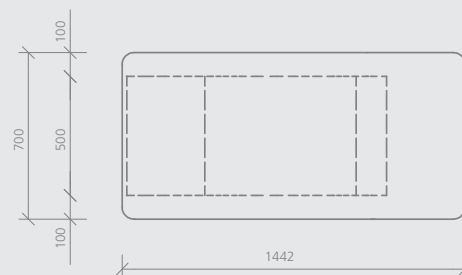
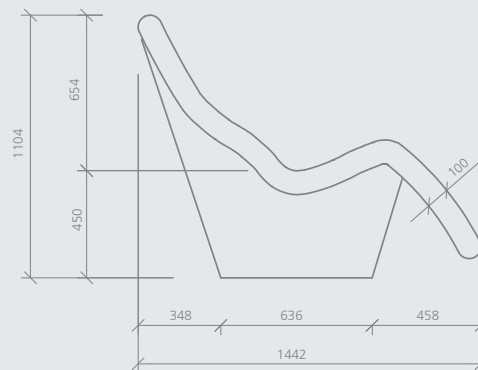
07-64-00/047

- **!** Leveranstid för liggstolelement med fabriksmonterad elektrisk eller varmvattensuppvärmning på förfrågan.
- Måttillverkning utförs beroende på projekt.
- I leveransomfattningen för den elektriska uppvärmningen ingår en underputs-termostat för torra ytor. Som alternativ finns också en termostat för anslutning i kopplingskåpet.
- Sammanfogning av liggstolelementet med bärbalkselementet ska ske med wedi 610, lim- och tätningsmassa.

m² Liggstolelement:
Bärbalkselement:

ca. 2,33 m²ca. 1,51 m²

Teknisk ritning



wedi Sanoasa *Liggstol 3* | liggstol



Benämning

wedi Sanoasa Liggstol 3, liggmöbel utan uppvärmning

wedi Sanoasa Liggstol 3, liggmöbel med elektrisk uppvärmning

wedi Sanoasa Liggstol 3, liggmöbel med varmvattensuppvärmning

Längd x bredd x höjd

1856 x 700 x 764 mm

1856 x 700 x 764 mm

1856 x 700 x 764 mm

Best.nr.

07-64-00/049

07-64-00/050

07-64-00/051

- ! • Leveranstid för liggstolelement med fabriksmonterad elektrisk eller varmvattensvärme på förfrågan.
- Måttillverkning utförs beroende på projekt.
- I leveransomfattningen för den elektriska uppvärmningen ingår en underputs-termostat för torra ytor. Som alternativ finns också en termostat för anslutning i kopplingskåpet.
- Sammanfogning av liggstolelementet med bärbalkselementet ska ske med wedi 610, lim- och tätningsmassa.

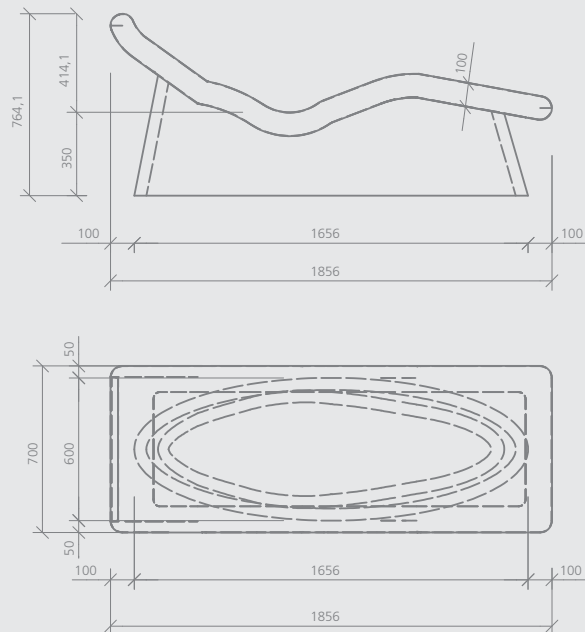
m² Liggstolelement:

ca. 3,07 m²

Bärbalkselement:

ca. 1,28 m²

Teknisk ritning



Sanoasa liggmöbler

wedi Sanoasa *Liggstol 4* | liggstol

Benämning

wedi Sanoasa Liggstol 4, liggmöbel utan uppvärmning

wedi Sanoasa Liggstol 4, liggmöbel med elektrisk uppvärmning

wedi Sanoasa Liggstol 4, liggmöbel med varmvattensuppvärmning

Längd x bredd x höjd

2014 x 700 x 921 mm

2014 x 700 x 921 mm

2014 x 700 x 921 mm

Best.nr.

07-64-00/053

07-64-00/054

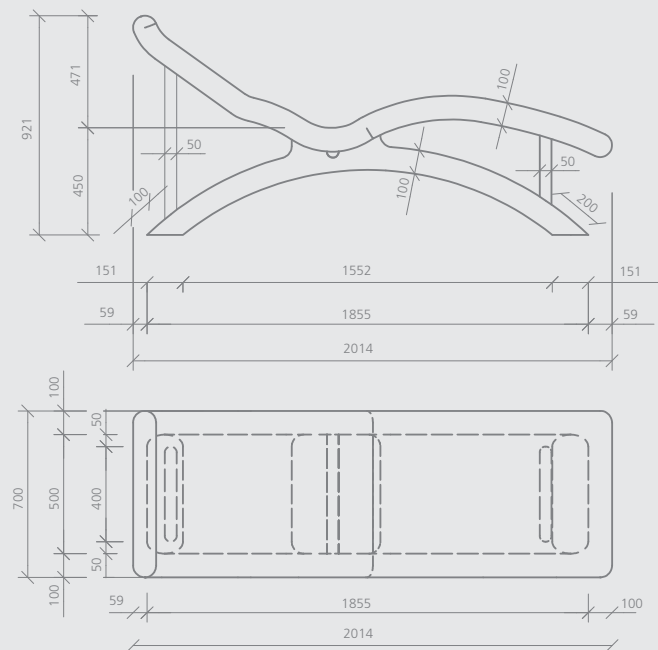
07-64-00/055

- **!** Leveranstid för liggstolelement med fabriksmonterad elektrisk eller varmvattensuppvärmning på förfrågan.
- Måttillverkning utförs beroende på projekt.
- I leveransomfattningen för den elektriska uppvärmningen ingår en underputs-termostat för torra ytor. Som alternativ finns också en termostat för anslutning i kopplingskåpet.
- Sammanfogning av liggstolelementet med bärbalkselementet ska ske med wedi 610, lim- och tätningsmassa.

m² Liggstolelement:
Bärbalkselement:

ca. 3,18 m²ca. 3,05 m²

Teknisk ritning



wedi Sanoasa *Liggstol 5* | liggstol



Benämning	Längd x bredd x höjd	Best.nr.
wedi Sanoasa Liggstol 5, liggmöbel utan uppvärmning	1738 x 700 x 890 mm	07-64-00/059
wedi Sanoasa Liggstol 5, liggmöbel med elektrisk uppvärmning	1738 x 700 x 890 mm	07-64-00/060
wedi Sanoasa Liggstol 5, liggmöbel med varmvattensuppvärmning	1738 x 700 x 890 mm	07-64-00/061

- ! • Leveranstid för liggstolelement med fabriksmonterad elektrisk eller varmvattensvärme på förfrågan.
- Måttillverkning utförs beroende på projekt.
- I leveransomfattningen för den elektriska uppvärmningen ingår en underputs-termostat för torra ytor. Som alternativ finns också en termostat för anslutning i kopplingskåpet.

m² Liegeelement inkl. bärbalkselement:
ca. 4,16 m²

Teknisk ritning

